

## Počítačka bankovek DORS 800

Návod k obsluze



**Bankovní technika spol. s r.o.**

Kollárova 22 (p.o.Box 66)  
709 66 Ostrava - Mariánské Hory  
tel.: 59 662 04 44 - 5  
fax: 59 662 70 28

IČ: 47150319  
DIČ: 390 - 47150319  
Bankovní spojení: ČSOB Ostrava  
č.ú.: 347952/ 0300

e-mail: [banktech@banktech.cz](mailto:banktech@banktech.cz)  
[www.banktech.cz](http://www.banktech.cz)



System of Quality Assurance  
Reg: KS Ostrava, oddíl C, vložka 3724  
Corresponding to EN ISO 9001:2001

## Obsah

Úvod .....	3
Specifikace .....	3
Celkové rozměry .....	3
Bezpečnostní instrukce .....	4
Popis počítačky .....	4
Základní obsluha počítačky .....	6
Poruchy .....	10
Pravidelná údržba .....	11

## Úvod

### Vážený zákazníku,

Zakoupením počítačky D 800 získáváte spolehlivého pomocníka pro Vaši práci s hotovostí. Počítačka je schopna nejen počítání nevytříděné hotovosti různých měn (dle aktuální konfigurace), ale také třídění podle nominální hodnoty nebo podle stranové orientace bankovek. Počítačka také hlídá pravost bankovek ve viditelném, infračerveném a ultrafialovém spektru. Magnetické ochranné prvky počítačka automaticky hlídá pouze u měn, které tyto prvky obsahují.

## Specifikace

Kapacita vstupního zásobníku, ne více než .....	500 bankovek
Kapacita výstupního zásobníku, ne více než .....	200 bankovek
Kapacita vyřazovacího zásobníku, ne více než .....	100 bankovek
Rychlost počítání ( $\pm 10\%$ ).....	600/900/1200/1500 bankovek /min.
Velikost bankovek.....	100—190 mm (šířka) 58—90 mm (délka) 0,05—0,2 mm (tloušťka)
Nastavení dávky.....	1—999
Podávací systém bankovek.....	válečkový frikční
Senzory .....	lineární fotocitlivé prvky pro viditelné a infračervené spektrum (CIS) Ultrafialové senzory (2 ks. transmitivní a 2 ks reflektivní). Vícekanálové magnetické senzory (1 ks. ve středu, 2 ks. na bocích).
Display.....	Color TFT LCD 4.3" (11cm) s dotekovým senzorem
Napájení.....	100-240 VAC, ~50/60 Hz
Energetická náročnost nižší než.....	2A (100 V) -1A (240 V)
Rozsah provozní teploty.....	10°C to 35°C
Relativní vlhkost vzduchu při teplotě +25°C.....	40% až 80%
Atmosférický tlak.....	.. 84 až 107 kPa (630 to 800 mm Hg)

## Celkové rozměry

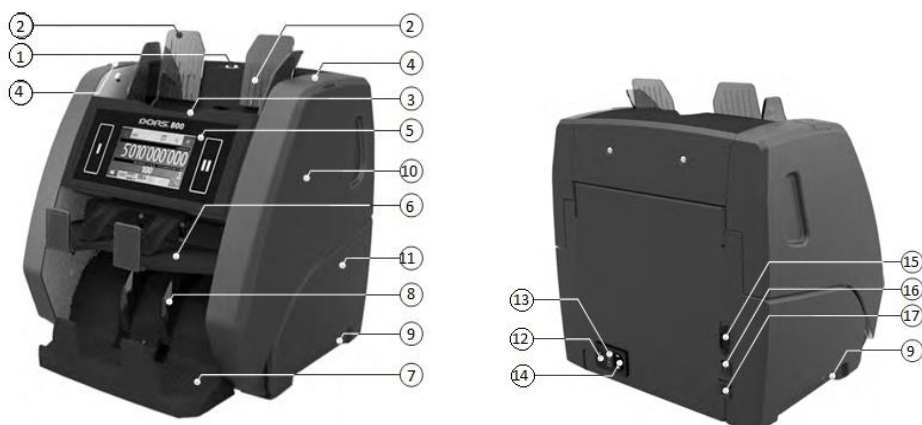
Výška.....	345 mm
Šířka .....	305 mm
Hloubka .....	295 mm
Čistá hmotnost.....	10 kg
Hmotnost.....	13 kg
Životnost.....	7 let

## Bezpečnostní instrukce

Aby byla zajištěna dlouhá životnost a spolehlivý provoz počítačky, měl by uživatel splňovat následující požadavky na provoz a dodržovat níže uvedené bezpečnostní opatření:

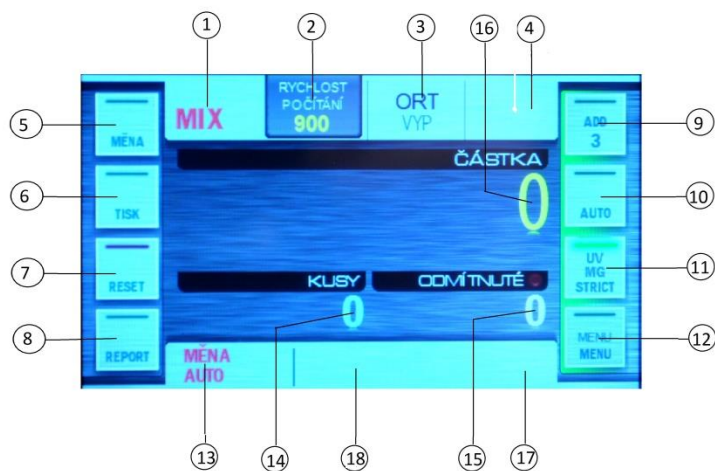
1. Rotující části počítačky jsou potenciálně nebezpečné, proto se jich nedotýkejte. Mohlo by dojít ke zranění. Důrazně doporučujeme, aby se uživatelé vyhnuli nošení dlouhých šperků a volného oblečení. Pozor také na dlouhé vlasy při provozu stroje.
2. Nedotýkejte se počítačky mokřýma rukama, protože by mohlo dojít k úrazu elektrickým proudem.
3. Při zavírání horního krytu, pozor na prsty.  
Při otevřeném horním krytu se ujistěte o jeho ustálené podobě, aby nemohlo dojít k samovolnému zavření krytu a tím způsobení úrazu.
4. Nevkládejte do počítačky kovové předměty a zabraňte styku s kapalinami.
5. K připojení počítačky do el. sítě použijte elektrickou zásuvku s ochranným zemním kontaktem (PE). Zásuvka by měla být umístěna v blízkosti pracoviště.
6. Vyhněte se použití neoriginálního příslušenství a poškození přívodní šňůry nadměrným ohýbáním.
7. Pokud počítačku delší dobu nepoužíváte, musí být jeho hlavní vypínač v pozici «O». Po dokončení prací, je vhodné počítačku odpojit od napájení.
8. Počítačka musí být instalována na vodorovné ploše.
9. Nepoužívejte počítačku při extrémně vysokých nebo nízkých teplotách, vlhkosti a zamezte přímému slunečnímu záření.
10. Když je počítačka pracuje, nevypínejte ji, nevytahujte přívodní šňůru a neotvírejte kryty – mohlo by dojít k poškození.
11. Před čištěním senzorů, zkontrolujte, zda je počítačka vypnutá.
12. Počítačku nepoužívejte v místech s vysokým stupněm prašnosti, páry nebo jiných nevhodných podmínek pro elektrická zařízení.
13. Při instalaci a používání počítačky, dodržte dostatečný prostor pro otevření horní části.

## Popis počítačky



1. Šroub pro seřízení tloušťky bankovek
2. Podávací vodítka
3. Vstupní zásobník
4. Odjišťovací tlačítka horního krytu
5. Display
6. Vyřazovací zásobník
7. Výstupní zásobník
8. Odebírací kola
9. Úchop pro přenášení
10. Horní kryt
11. Dolní kryt
12. Hlavní vypínač
13. Pojistka
14. Konektor přívodní šňůry
15. Konektor RS 232 (tiskárna)
16. USB konektor
17. Konektor pro ext. příslušenství (přídavný displej apod.)

Počítačka má možnost obsluhy dvou pokladníků, přičemž každý může využívat jiné funkce na počítačce, aniž by zasahoval do nastavení druhého pokladníka. Tyto dvě funkce se volí bočními tlačítky I a II na bocích displeje.



1. Tlačítko/indikátor počítačového módu
2. Tlačítko/indikátor počítačové rychlosti
3. Tlačítko/indikátor třídícího módu

4. Tlačítko/indikátor balíčkování
5. Tlačítko/indikátor volby měn
6. Tlačítko pro tisk výčetky
7. Tlačítko/indikátor výmazu počítadel
8. Tlačítko/indikátor výčetky
9. Tlačítko/indikátor připočítávání
10. Tlačítko/indikátor automatického spouštění
11. Tlačítko/indikátor volby detekce ochranných prvků
12. Tlačítko/indikátor hlavní menu
13. Tlačítko/indikátor automatické nebo pevně dané měny
14. Počet kusů spočtených bankovek
15. Počet vyřazených bankovek
16. Součet nominálních hodnot spočtených bankovek
17. Tlačítko/indikátor nastavení dávky balíčkování
18. Informativní výčetka

## Základní obsluha počítačky

Po připojení počítačky a zapnutí hlavním vypínačem počítačka provede autotest, kalibraci a je připravena k počítání. Bankovky vkládejte do vstupního zásobníku. Stroj bankovky spočítá a uloží do výstupního zásobníku. Odmítnuté bankovky kontinuálně odkládá do vyřazovacího zásobníku.

Počítačka je po zapnutí připravena na počítání v režimu MIX, což znamená, že začne počítat nevytříděné bankovky jedné měny. Měna je automaticky rozpoznána podle první bankovky. Počítačka automaticky rozeznává právě 5 měn aktuálně zvolených v sekci MĚNA.

### 1. Tlačítko/indikátor počítacího módu

Tímto tlačítkem volíte počítací režim počítačky

**MIX** - počítání netříděných bankovek

**HOD** – počítání jednoho nominálu (automaticky podle první bankovky, nebo dle volby tlačítkem 13)

**KUSY** – Počítání kusů bankovek stejného rozměru bez ohledu na měnu či hodnotu (lze využít k počítání stravenek).

### 2. Tlačítko/indikátor počítací rychlosti

Umožňuje upravit počítací rychlost. Některé počítací módy mají omezenou rychlost. Je to dáno zpracováním údajů při ověřování pravosti bankovek.

### 3. Tlačítko/indikátor třídícího módu

V této sekci je možné nastavit třídění podle orientace bankovek. Je možné orientovat podle první bankovky, nebo zvolit příslušnou jinou orientaci.



Zorientované bankovky jsou ve výstupním zásobníku, ostatní jsou vyřazeny do vyřazovacího zásobníku. Pokud vložíte do vstupního zásobníku bankovky lícovou stranou, budou takto i ve výstupním zásobníku. Ve vyřazovacím zásobníku jsou bankovky po průchodu strojem obráceny rubovou stranou.

#### 4. Tlačítko/indikátor balíčkování

Tlačítkem lze zapnout funkci napočtení určité dávky (balíčku) bankovek. Pozor funkce není dostupná v módu **MIX**. Velikost dávky můžete libovolně nastavit tlačítkem 17.

#### 5. Tlačítko/indikátor volby měn

Tímto tlačítkem je možné zvolit měny pro automatické rozpoznání v módu **MIX** a **HOD**, nebo pevně zvolit jednu výchozí měnu. V této sekci je též možné zvolit tlačítkem **AUTO EMISE** vytřídění podle emise bankovek. Toto třídění probíhá podle první bankovky.



#### 6. Tlačítko pro tisk výčetky

Pokud je připojená tiskárna, tlačítkem vytisknete aktuální výčetku.

## 7. Tlačítko/indikátor výmazu počítadel

Stisknutím tlačítka provedete výmaz počítadel. Po stisknutí budete vyzváni k potvrzení výmazu.



Pokud chcete počítadla opravdu vymazat, stiskněte **ANO**.

## 8. Tlačítko/indikátor výčetky

Tlačítkem zobrazíte aktuální výčetku.

HODNOTA	KUSY	ČÁSTKA
100 CZK	5	500
1'000 CZK	1	1'000
2'000 CZK	2	4'000
5'000 CZK	1	5'000
<b>CELKEM</b>	<b>9</b>	<b>10'500</b>

The screenshot shows a blue-themed interface with a table of bill items. At the top, there are buttons for 'REPORT DÁVKY', 'REPORT ODMÍT...', 'TISK', and a 'C' button. The table has three columns: 'HODNOTA', 'KUSY', and 'ČÁSTKA'. The total is shown as 'CELKEM' with 9 items and a total value of 10'500. There are also up and down arrow buttons on the right side of the table.

Stisknutím tlačítka REPORT ODMÍTNUTÝCH zobrazíte důvod vyřazení odmítnutých bankovek.

NUM	DŮVOD ODMÍTNUTÍ
1	neznámá bankov. Ne1
2	neznámá bankov. Ne2

The screenshot shows a blue-themed interface with a list of reasons for rejected bills. At the top, there are buttons for 'REPORT DÁVKY', 'REPORT ODMIT EXT', and a 'C' button. The list has two columns: 'NUM' and 'DŮVOD ODMÍTNUTÍ'. The reasons are '1 neznámá bankov. Ne1' and '2 neznámá bankov. Ne2'. There are also up and down arrow buttons on the right side of the list.



### 9. Tlačítko/indikátor připočítávání

Volbou tlačítka ADD (addition) zapnete funkci připočítávání. Pokud je tato funkce vypnuta stroj při každém novém počítání provede automaticky výmaz počítadla. Pokud tuto funkci zapnete, počítadla bude stále sčítat vložené bankovky.

### 10. Tlačítko/indikátor automatického spouštění

Počítadla po vložení bankovek do vstupního zásobníku začne automaticky počítat. Pokud chcete tuto funkci vypnout, stiskněte toto tlačítko. Spuštění počítadla pak bude probíhat stisknutím příslušného čísla pokladníka I nebo II vedle displeje.

### 11. Tlačítko/indikátor volby detekce ochranných prvků

Na počítadla můžete vypnout nebo zapnout kontrolu bankovek v **UV-R** spektru, kontrolu magnetických prvků bankovek **MG** nebo velmi přísné rozlišení **STRICT**.

### 12. Tlačítko/indikátor hlavní menu

Stisknutím tlačítka vstoupíte do hlavního menu počítadla, které obsahuje tyto podsložky:



**ZÁKLADNÍ** – můžete nastavit detekce, rychlost počítání, limity zásobníků, externí display, tiskárnu.

**ORIENTACE** – nastavujete parametry třídění bankovek podle orientace.

**ROZŠÍŘENÉ** – obsahuje návrat do továrního nastavení, nastavení jasu a hlasitosti zvuku.

**ZOBRAZENÍ** – umožňuje volbu barevného, nebo monochromatického zobrazování na display.

**JAZYK** – nastavujete komunikační jazyk.

### 13. Tlačítko/indikátor automatické nebo pevně dané měny

Stejná funkce jako u bodu 5 - **Tlačítko/indikátor volby měn**

### 17. Tlačítko/indikátor nastavení dávky balíčkování

Zde si můžete snadno nastavit dávku (balíček) po které má počítadla zastavit.



## Poruchy

Chybové hlášení	Řešení
DRÁHA BANKOVEK JE OTEVŘENÁ	Zavřete horní kryt
UVÍZNUTÁ BANKOVKA NA DRÁZE	Otevřete horní kryt, vyčistěte dráhu bankovek a čidla, zavřete dráhu a opakujte počítání.
VYČISTĚTE DRÁHU BANKOVEK	
UVÍZNUTÁ BANKOVKA, VYČISTĚTE DRÁHU	
BLOKACE DRÁHY	
CHYBA VYŘAZOVAČE	
CHYBA PODÁNÍ, ŽÁDNÉ BANKOVKY	Zkontrolujte podavač a seřízení tloušťky bankovek.
CYBA PODÁVÁNÍ	Opakujte počítání
CHYBA DÁVKY	
CHYBA POČÍTÁNÍ, NEJISTÝ POČET	
CHYBA NA DRÁZE P.O.S.T.	
CHYBA NA DRÁZE S.M.A.R.T.	
CHYBA KALIBRACE	
DATA Z DÁVKY ZTRACENY	
CHYBA KALIBRACE	

Pokud dojde k poruše počítačky, nebo uvíznutí bankovky, postupujte podle instrukcí na display.

Pokud se Vám nepodaří chybu odstranit, volejte servis.

## Pravidelná údržba

Počítačku pravidelně čistěte od prachu přiloženým štětečkem. Před každým čištěním počítačku odpojte od el. sítě. Stiskněte obě odjišťovací tlačítka najednou a horní kryt vyklopte směrem dopředu. Odstraňte nečistoty a prach z čidel a stroj dejte do původní pozice.

**POZOR – nikdy nesahejte na senzory rukou a nepoužívejte žádná čistidla!**

